

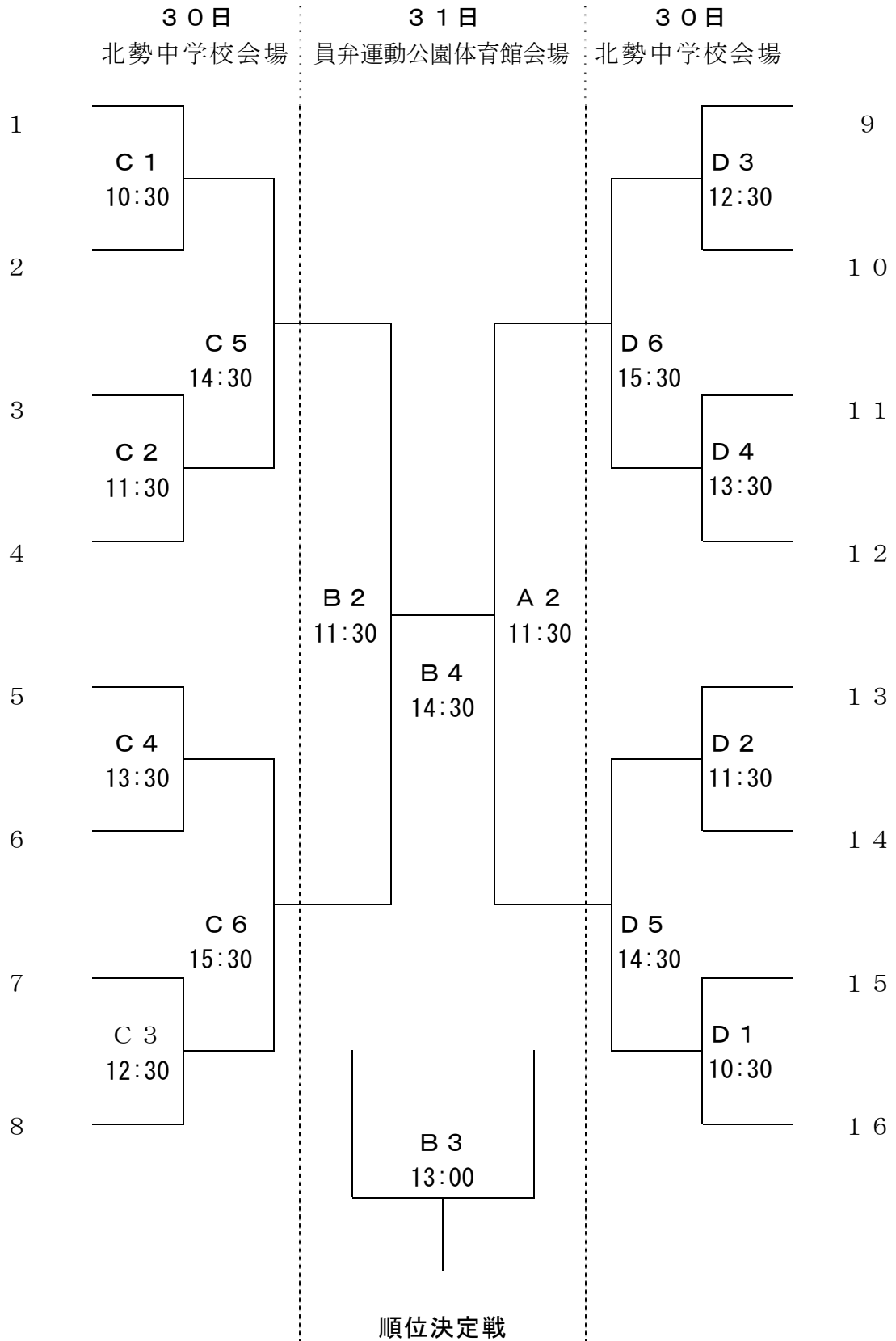
平成30年度 三重県中学校総合体育大会

第71回三重県中学校バレーボール大会要項

- 1 主催 三重県中学校体育連盟・三重県教育委員会
- 2 共催 いなべ市教育委員会
- 3 後援 三重県バレーボール協会・毎日新聞社
- 4 日時 平成30年7月30日（月）～7月31日（火） 代表者会議 午前8：15
開会式 午前9：00（選手集合 午前8：50）
試合開始時間 1日目…【女子 午前10:00】【男子 午前10:30】 2日目…【男女共 午前10:00】
- 5 会場 員弁運動公園体育館
〒511-0202 いなべ市員弁町楚原936
北勢中学校体育館
〒511-0428 いなべ市北勢町阿下喜2480
- 6 試合方法 トーナメント方式による。東海大会出場順位決定戦を行う。
- 7 規則 平成30年度（財）日本バレーボール協会制定の6人制競技規則を原則に、日本中体連バレーボール競技部制定の6人制競技規則に則る。
- 8 使用球 ミカサ、モルテン、人工皮革4号カラーボール検定球
- 9 出場資格 旧教育事務所単位の男女各1チーム
専門部推薦地区から男子4チーム 女子2チーム
開催地区から男女各1チーム
北勢、中勢・伊賀、南勢・牟婁の各ブロックから男女各1チーム
- 10 申し込み ①7月25日（水）×切…FAX：「大会参加申込書」 E-mail：「プログラム作成用チーム表」
嬉野中学校 田端教恵 宛
〒515-2354 三重県松阪市嬉野下之庄1725
松阪市立嬉野中学校内 田端 教恵 宛
TEL：059-842-2064 Fax：059-842-6932
E-Mail ureshino2jhs@zb.ztv.ne.jp
②大会当日受付提出……「大会参加申込書（原本）」 「外部指導者確認書（該当校のみ）」
その他不明な点については、嬉野中学校 田端教恵まで問い合わせること。
- 11 参加料 1人800円（マネージャー含む）を、チーム単位で当日受付にて納めること。
- 12 権利 男女とも、上位4チームは東海大会への出場権を得る。
- 13 その他
 - チーム構成は、監督・コーチ・マネージャー（生徒）各1名と、選手12名の計15名以内とする。但し、監督は当該学校の教員、コーチは、当該学校の教職員または学校長が認めた外部指導者（継続的に指導にあたり教育的配慮のできる社会人・外部コーチ確約書（校長承認書）を提出すること）でも良い。マネージャー当該学校の生徒とする。
 - 入場行進は選手12名とマネージャー1名の参加を認める。選手は上下ともユニフォーム、マネージャーはベンチ入りする服装とする。
 - 監督、コーチ、マネージャー（生徒）は必ず所定の胸章を着用し、監督・コーチの服装は必ず統一されたものとする。（上衣は襟付きが望ましい）
 - ベンチに入る選手は必ず競技用ユニフォームを着用すること。
 - 試合進行を速やかにする為モップの使用はタイムアウト中とセット間のみとする。ゲーム中の床拭きは、コート内の選手がタオルを各自用意し、ボールデッドの間にチームで行うものとする。
 - 試合開始については、全試合「時間設定」で行う。ただし、設定時刻はプロトコール開始時間とする。

平成30年度三重県中学校総合体育大会
第71回三重県中学校バレーボール大会 組み合わせ
 《男子の部》

※30日は開会式後の会場移動のため、試合開始を女子より30分遅く設定しています。



平成30年度三重県中学校総合体育大会
第71回三重県中学校バレーボール大会 組み合わせ
 《女子の部》

※30日は男子が開会式後に会場移動を行うため、試合開始時刻に男女で差があります。

